

Method and apparatus for producing a continuous web

Patent Number: US4712277
Publication date: 1987-12-15
Inventor(s): GUSTAVSSON LENNART (SE)
Applicant(s):: FLAECT AB (SE)
Requested Patent: DK576786
Application Number: US19860937562 19861203
Priority Number(s): SE19850005726 19851204
IPC Classification:
EC Classification: B07B7/086, B07B9/00, B27N3/14, D21H5/26B
Equivalents: CA1264518, DE3665892D, DK161343B, DK161343C, EP0224892, B1,
 FI84500B, FI84500C, FI864861, NO161389B, NO161389C, NO864661,
 SE457729, SE8505726

Abstract

A method and apparatus for producing a continuous web of material (36) on an endless belt (24). Fibers suspended in a carrier gas are transported from a transport conduit (12) through a transition part (38) of zig-zag configuration, having cross-section which tapers or narrows in the flow direction. Arranged at the outlet aperture of the transition part is a coarse-particle separator means (22) which incorporates a curved, convex surface (60), an accept outlet (48), and a reject outlet (54). The carrier gas is deflected around the convex surface, as a result of the ensuing Coanda Effect, and transports acceptable fine fibers to the accept outlet (48), while coarse reject particles, due to their greater kinetic energy, pass in a straighter path to the reject outlet (54). The accept outlet leads directly to a distribution chamber (52) which is located above the endless belt (24), and opposite which there is provided a suction box (32) for extraction of the carrier gas.

Data supplied from the esp@cenet database - I2



11





PATENTDIREKTORATET
TAASTRUP

(12) FREMLÆGGESKRIFT ^D ⁺
(11) 161343 B

(21) Patentansøgning nr.: 5767/86

(51) Int.Cl.⁵ D 04 H 1/72

(22) Indleveringsdag: 01 dec 1986

(41) Alm. tilgængelig: 05 jun 1987

(44) Fremlagt: 24 jun 1991

(88) International ansøgning nr.: -

(30) Prioritet: 04 dec 1985 SE 8505726

(71) Ansøger: *Flækt Aktiebolag; Sickla Alle 13; 131 34 Nacka, SE

(72) Opfinder: Lennart *Gustavsson; SE

(74) Fuldmægtig: Dansk Patent Kontor A/S

(54) Fremgangsmåde til fremstilling af en materialebane og anlæg til udøvelse af fremgangsmåden

(56) Fremdragne publikationer

(57) Sammendrag:

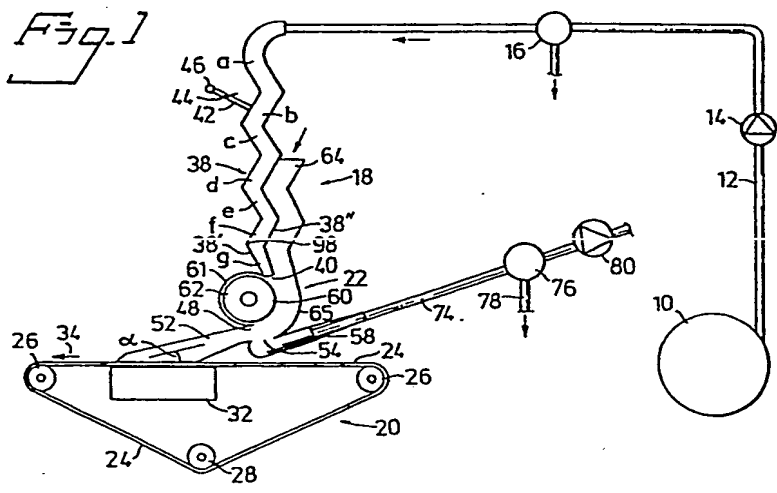
5767-86

Fremgangsmåde til fremstilling af en materialebane (36) på en endeløs bane (24). Fibre, der er suspenderet i en gas, tilføres fra en transportledning (12) gennem en siksakformet overgangsdæl (38), med et tværsnit som aftager i strømningens retning. Ved dens udløbsåbning er der anbragt et udskillelsesaggregat (22) for grovere partikler, bestående af en buet, konvex overflade (60), et hovedudløb (48) og et affaldsudløb (54). På grund af Coanda-effekten afbøjes bæregassen langs den konvekse flade og fører med sig de fine fibre til hovedudløbet (48), medens de grovere partikler, på grund af deres større bevægelsesenergi, går i en mere lige bane til affalds- udløbet (54). Hovedudløbet fører direkte til et fordelingskammer (52) oven over den endeløse bane (24), der har en modstående sugekasse (32) for bæregassen.

LJK 161343 B

fortsættes

5767-86



Opfindelsen angår en fremgangsmåde til fremstilling af en materialebane af den art, der er angivet i indledningen til krav 1. Derudover angår opfindelsen et anlæg til fremstilling af en sådan materialebane ved hjælp af den beskrevne fremgangsmåde.

Til dannelse af en materialebane ved afsætning af fibre eller andre partikler suspenderet i en gas på en løbende bane er der kendt forskellige fremgangsmåder. US-patentskrift nr. 3.071.822 beskriver en sådan fremgangsmåde, hvor fibrene tilføres gennem en pendeldyse, der ved hjælp af et mekanisk aggregat bringes til at bevæge sig i tværretningen, frem og tilbage over banen. Dette aggregat har flere ulemper. Frekvensen ved pendulbevægelsen er beregnet til ca. 1-2 svingninger/sekund. Det er vanskeligt at opnå en hensigtsmæssig svingningsbevægelse for at give en jævn materialefordeling på den løbende bane.

Et andet aggregat er beskrevet i SE-patentskrift nr. 397.943, der omfatter et fordelingskammer og et mundstykke, som munder ud i dette. Mundstykket har en langstrakt åbning, der strækker sig i den løbende banes længderetning. I det mindste på den ene side af mundstykket er der anbragt et tilførselsorgan med åbninger eller mundstykker for en styregasstrøm med variabel styrke rettet mod fiberstrømmen. Den indkommende materialestrøm udsættes for kraftig pulsering fra styrestråler, der spreder materialet i fordelingskammeret i form af fibergardiner, der afsættes på den løbende bane. Frekvensen for retningsforandringer på materialestrømmen, der opnås ved hjælp af styrestrålerne, er højere end for det mekaniske aggregat, f.eks. 5-15 gange/sekund.

SE-patentskrift nr. 403.585 er et tillæg til ovennævnte svenske patentskrift og beskriver et særligt fordelagtigt aggregat til at give en jævn materialefordeling i mundstykket. Dette sker ved, at materialestrømmen foran mund-

stykket må passere en overgangszone, der er siksakformet i strømningsretningen, og som divergerer mod mundstykket. Overgangszonens areal tiltager i retningen mod mundstykket, hvilket giver en hastighedsreduktion i den indkom-
5 mende materialestrøm. Ved passagen gennem overgangszonen opnås en jævn materialefordeling i mundstykkets længderetning.

Aggregatet i overensstemmelse med nævnte svenske patent-
10 skrift har vist sig meget effektivt og giver meget gode resultater md hensyn til ensartethed og kvalitet i den bane, der dannes. Ved fremstilling af meget tynde materialebaner med en arealvægt på under 500 g/m^2 og særligt under 400 g/m^2 , har det nævnte aggregat vist sig
15 at give mindre gode resultater. Man får en ujævn tykkelse med lave arealvægte. Derudover opstår tykke partier, hvilket antages at skyldes, at der dannes fiberklumper ved transporten fra mundstykket og i selve fordelingskammeret. Derudover kan fiberbelægningen på fordelingskammerets
20 vægge løsne sig og falde ned på materialebanen, der skal dannes. Ved tykkere materialebaner afslutter man med en fræseoperation.

Opfindelsen har til formål at angive en fremgangsmåde til fremstilling af en materialebane, hvorved man kan
25 fremstille en materialebane med lav arealvægt og ved høj banehastighed og jævn materialefordeling henholdsvis materialetykkelse over banens bredde, uden at der dannes tykke materialeansamlinger, samt generelt at forbedre teknikken for fremstilling af materialebaner ved afsætning
30 af materiale suspenderet i gas.

Dette formål opnås ifølge opfindelsen ved en fremgangsmåde, der er ejendommelig ved det der er angivet i den karakteriserende del af krav 1. Et anlæg til gennemførelse af denne fremgangsmåde er angivet i krav 7.

- Ifølge opfindelsen kan anlægget være udformet som vist på tegningen, hvor
- fig. 1 viser et anlæg ifølge opfindelsen,
- 5 fig. 2 viser set forfra en del af det i fig. 1 viste anlæg,
- fig. 3 viser det i fig. 2 viste set ovenfra,
- fig. 4 viser et udsnit fra fig. 3 med anlægget i overensstemmelse med opfindelsen vist i delvis opskåret
- 10 sidebillede,
- fig. 5 viser en plantegning af en sugekasse, som indgår i maskinen i fig. 2,
- fig. 6 viser et tværsnit af sugekassen i fig. 5,
- fig. 7 viser en alternativ udførelsesform af et ud-
- 15 skillelsesaggregat,
- fig. 8 viser en yderligere udførelsesform af udskilningsaggregatet, og
- fig. 9 viser et gitter, som indgår i aggregatet i overensstemmelse med fig. 8.
- 20 Fig. 1 viser et anlæg til fremstilling af en materialebane omfattende en ikke nærmere beskrevet tilberedningsstation 10 til fremstilling eller tilføring af fibre, en transportledning 12 beregnet for fibersuspension i et gasmedie, en ventilator 14 til at sørge for transporten, en symbolsk
- 25 vist for-udskiller 16 for grovere partikler, et fordelings- og tilførselsaggregat 18 og en maskine 20 til dannelse af en materialebane. Fordelings- og tilførselsaggregatet 18 indeholder et udskillelsesaggregat 22, der umiddelbart før tilførselen udskiller klumper og grovere
- 30 partikler. Maskinen 20, hvoraf kun de dele, som deltager i processen er vist, består af en endeløs luftgennemsløbet løbende bane eller vire 24, to enderuller 26, mindst én nedre rulle 28, tværgående gitterstrengene eller en perforeret plade 30 (fig. 4), der bærer viren, og en sugekasse 32. Viren bevæger sig i pilen 34's retning. En
- 35 materialebane 36, der fremstilles på maskinen 20, overføres for videre behandling til andre, ikke vist maskiner.

Maskinen 20 kan være forsynet med mere end et fordelings- og tilførselsaggregat 18 med tilhørende sugekasse 32. På denne måde opnås en tykkere materialebane eller en 5 materialebane, der indeholder ulige materialelag.

Fordelings- og tilførselsaggregatet 18 omfatter en siksak-formet overgangsdelen 38 med en langstrakt udløbsåbning 40, der strækker sig i banens tværretning. Overgangsdelen er opdelt i et antal siksak-sektioner a-g, 10 idet bøjningerne, der forbinder sektionerne, er i det væsentlige parallelle med udløbsåbningen 40. Sektionerne tiltager i bredden fra indløbsenden til udløbsenden og aftager samtidigt i tykkelsen, således at det totale gennemstrømningsareal aftager mod udløbsåbningen. Dette 15 aftagende areal skaber en hastighedsforøgelse for fibersuspensionen ved gennemgangen gennem overgangsdelen. Sektionen B har et antal indløb 42 for fortyndingsluft, hvilke er forsynet med symbolsk viste indløbsspjæld 44 og er koblet til en fælles luftledning 46. Gennem luftind- 20 løbene tilføres fortyndingsluft for fibersuspensionen, og ved indstilling af indløbsspjældene 44 kan man kompensere for eventuelle ujævnheder i fiberfordelingen i den indkommende fibersuspension. Sådanne ujævnheder kan skabes af transportledningen 12's geometri og er konstant gennem 25 tiden.

Det nævnte udskillelsesaggregat 22 for grovere partikler er anbragt i tilknytning til udløbsåbningen 40. Det har et hovedudløb 48 for fibre 50 til et fordelingskammer 52 over viren 24 og dens sugekasse 32, samt et affaldsudløb 54 for 30 grovere partikler og fiberagglomerater 56,57, tilsluttet en samlekasse 58. Udskillelsesaggregatet omfatter en buet, konvex flade 60, der kan være overfladen på en tromle 62 (fig. 1-4), der roterer i strømningsretningen. Ifølge en anden udførelsesform, der er vist i fig. 7, kan den konvekse flade bestå af en stationær enkel flade eller to 35 buede flader (fig. 8). Den ene væg 38' på overgangsdelen

38 overgår ved munden 40 i den konvekse flade 60. På ydersiden af den anden væg 38" er der anbragt et luftindløb 64 for recirkuleret returluft og omgivelsesluft.

5 Udskillelsesaggregatets funktion er følgende. Den indkommende fibersuspension afbøjes langs den buede flade 60 på grund af den såkaldte "Coanda"-effekt. Fibersuspensionen vil herved følge den indre bane 66 og forlade udskillelsesaggregatet gennem hovedudløbet 48. Uden for denne indre
10 bane bevæger luften eller gassen sig i en ydre bane 68 fra luftindløbet 64 til affaldsudløbet 54. Grovere partikler 56 og fiberagglomerater 57 har stor masse og derved stor bevægelsesenergi. Disse partikler påvirkes derfor i mindre udstrækning af fibersuspensionens bæregas, således at de kommer til at bevæge sig i en mere
15 retlinjet bane gennem et grænselag 70 til den ydre bane og videre gennem affaldsudløbet 54. Banestrækningen for de ydre og indre baner og derved udskillelsesaggregatets udskillelsesgrænse kan påvirkes ved at forandre indstillingen på en stilbar tunge 72, der er anbragt mellem hovedudløbet 48 og affaldsudløbet 54.
20

Affaldsudløbet 54 fører til en samlekasse 58 for udskilte partikler og agglomerater. Samlekassen bliver smallere mod en udløbsledning 74. Topvinklen er hensigtsmæssigt ca. 60°
25 eller mindre. Ved større bredde end ca. 1 m anbringes to eller flere udløb. Udløbsledningen fører til et udskillelsesaggregat 76 for fast masse og en ventilator eller lignende 80. Den udskilte faste masse 78 kan returneres til tilberedningsstationen 10, bruges igen på en eller
30 anden måde eller sendes til affaldsbeholder, afhængigt af forholdene.

Fra hovedudløbet 48 kommer fibre ind i fordelingskammeret 52 og fordeler sig over den endeløse perforerede bane 24. Bæregassen suges gennem banen 24 ned i en sugkasse
35 32. Sugekassen, der er vist tydeligt i fig. 5 og 6, er

opdelt i længderetningen af siksakformede mellemvægge 82. Disse mellemvægge giver en diffus grænsezone mellem de forskellige sugekasser og derved undgås, at der opstår zoner med lavere sugevirkning, hvilket kan resultere i en 5 ujævn materialebane. Eventuelt kan en eller flere tværgående mellemvægge 84 også dele sugekassen op i banen 24's bevægelsesretning 34. I sugekassen 32 og i den udgående sugeledning 86 er der anbragt spjæld 88 henholdsvis 90. 10 Ved hjælp af disse spjæld kan baneprofilet styres i en vis udstrækning, fordi mængden af afsatte fibre over en sugekassesektion, i det mindste delvis, afhænger af den gennemsugede gasmængde. Spjældene justeres manuelt eller automatisk, efter at den dannede materialebanes tykkelse 15 eller fladevægt er målt på kendt måde.

I princippet forsøger man at lade al luft fra sugekassen 32 og ventilatoren 80 gå retur i et lukket kredsløb i systemet, således at al gas tilbageføres til fordelings- og tilførselsaggregatet 18 med dets udskillelsesaggregat 20 22. Overskudsluft på grund af indsugningslækage og eventuel indsugning af frisk luft gennem indløbet 64 renses før udslippet. Udskillelsesgrænsen for aggregatet 22 beror bl.a. på gashastigheden i de forskellige åbninger: udløbsåbningen 40, luftindløbet 64, hoved- 25 indløbet 48 og udskillelsesudløbet 54. Indstillingen af disse lufthastigheder er derfor en vigtig driftparameter for aggregatet 22. En anden vigtig driftparameter er indstillingen af tungen 72. Ved passagen gennem overgangsdelen 38 forøges gashastigheden. Eksempler på gas- 30 hastigheder er følgende:

Transportledningen: 20 m/sek.

Indløbsenden på tilførselsaggregatet 18: 25 m/sek.

Udløbsåbningen 40: 40 m/sek.

Både højere og lavere hastigheder er imidlertid tænkelige 35 ved udløbsåbningen 40.

Den buede konvekse flade 60 kan bevæge sig i gasretningen, fortrinsvis med samme hastighed som gassen og fibre suspenderede i denne. Både lavere og højere hastigheder er
5 imidlertid tænkelige. I det viste eksempel er den bevægelige flade 60 en cylinderflade. Den kan imidlertid også bestå af en bevægelig bane, der bevæger sig rundt om styreflader og styreruller i et lukket kredsløb. For de fleste anvendelsesområder er imidlertid en cylinder at
10 foretrække.

På grund af at den buede, konvekse overflade 60 bevæger sig i fibersuspensionens retning, opnår man den fordel, at der ikke opstår nogen opbremsning af gashastigheden op imod den konvekse flade. Derved opnås en stabil strøm uden
15 nogen forstyrrelse på grund af store hastighedsgradienter i forskellige afstande fra den konvekse flade.

De dynamiske kræfter dominerer over tyngdekraften ved driften af aggregatet 22. Af denne grund kan både overgangsdelen 38, udskillelsesaggregatet 22 og dets udløb
20 48,54 være vilkårligt orienteret i forhold til vertikallinjen. Dette gælder også for fordelingskammeret 52. Vinklen mellem den perforerede bane 24 og centerlinjen for den tilførte fiberstrøm kan vælges vilkårligt. Vinklen behøver ikke at være ca. 20° som vist, men kan være
25 betydeligt større, f.eks. ca. 60° . Vinklen kan til og med vælges nær 90° eller større end 90° .

Fig. 1 viser et luftindløb 64, der følger den siksakformede overgangsdelen 38 langs flere bugtninger. Dette er ikke noget krav, idet luftindløbet 64 godt kan have en
30 indløbsåbning umiddelbart indtil udløbsåbningen 40 og/eller være lige.

Ved et udskillelsesaggregat i overensstemmelse med opfindelsen sker en hensigtsmæssig retningsændring ved den buede flade 60 af en størrelsesorden på ca. 90° , for at

opnå en god udskillelse af grovere partikler. Både mindre og større retningsændringer er imidlertid mulige, afhængigt af øvrige driftvariable, såsom bl.a. forskellige gashastigheder og de forskellige åbningers størrelse. Den mindste retningsændring for at opnå en god partikeludskillelse er imidlertid omkring en størrelsesorden på 30°. Den største ændringsretning begrænses opadtil af den vinkel, hvor luftstrømmen ikke længere hænger ved overfladen. Denne vinkel er større, dersom fladen bevæger sig i luftstrømmens retning.

Den konvekse flade kan også dannes af to forskellige konvekse overflader. Fig. 8 viser en sådan placering med en første konveks flade 92 med en retningsændring på ca. 60° og en anden afbøjningsflade 94 med en retningsændring på ca. 30°. Den i fig. 8 viste fraskiller kan også bruges som en forudskiller 16, der beskrives nærmere i det efterfølgende. Fig. 8 viser også en foretrukken hastighedsprofil 96 for den indkommende fibersuspension. Ifølge denne hastighedsprofil har den indkommende suspension højere hastighed nærmest den knækkede flade. En sådan hastighedsprofil opnås ved, at der foran den knækkede flade er anbragt et knæk 98 i modsat retning af afbøjningsretningen. Et sådant knæk 98 afslutter den siksakformede overgangsdelen.

Fig. 4 viser med punkterede linjer et grænselag 70, der strækker sig fra skillevæggen mellem udløbsåbningen 40 og luftindløbet 64. De udgående hastigheder kan imidlertid også vælges sådanne, at et grænselag 70' strækker sig ind i luftindløbet 64 og afgiver en del af luften til hovedudløbet 48. Denne udskilte luftmængde vil virke som en barriere, der hindrer fibre af brugbar kvalitet i at passere grænselaget til udskillelsesudløbet. Dette kan ellers let ske med fibre, som fra starten i udløbsåbningen 40 befinder sig nær luftindløbet 64 og grænselaget 70.

Den konvekse flade 60 har hensigtsmæssigt en krumningsradius i størrelsesordenen 15 cm ved den nævnte hastighed på 40 m/sek. for at give en god separation.

- 5 Fig. 7 viser en anden udførelsesform af udskilleren 22a med en stationær buet overflade 60A. I fig. 7 er tilsvarende detaljer givet sammen henvisningstal som i tidligere figurer med tillæg af et "a".

Fig. 8 viser en yderligere udførelsesform af udskilleren
10 22', der som nævnt ovenfor omfatter to konvekse flader 92 og 94. Denne udskiller 22' indeholder som et ekstra udskillelsesaggregat en gittersi 100 til fraskillelse af lettere totter eller agglomerater af fibre 57. Gittersien, der er vist tydeligt i fig. 9, består af en
15 tværbjælke 102 og fra denne udgående stænger eller fingre 104. Gittersien strækker sig fra den ene væg 52' gennem en passage 106 i den modstående væg 52' ved indløbet til et efterfølgende fordelingskammer 52 til overførsel af grovmaterialet til samlekassen 58. Gittersien 100 udgør en
20 sikkerhed mod driftsforstyrrelser.

Denne udskiller 22' har på tilsvarende måde som aggregatet 22 et indløb 40' for fibersuspension, et luftindløb 64', et hovedudløb 48' og et udskillelsesudløb 54'. Udløbet 54' er som i tidligere eksempler koblet til en
25 udskiller for fast masse og en ventilator. Luftindløbet 64' er hensigtsmæssigt koblet til en returluftkilde, men kan også være åben for luft fra omgivelserne. På samme måde som det udskillelsesaggregat 22 med roterende cylinder 62, der er beskrevet ovenfor, kan dette aggregat
30 22' også være vilkårligt orienteret i forhold til vertikallinjen, fordi de dynamiske kræfter dominerer over tyngdekraften.

En gittersi 100, der svarer til den i fig. 8 og 9 beskrevne, kan også sættes ind ved et udskillelsesaggregat

22 med en roterende cylinder 62 i overensstemmelse med fig. 1 og 4.

Ved en konstruktion af denne art til fremstilling af en
5 materialebane kan man med fordel, men ikke nødvendigvis, anbringe en for-udskiller 16 foran fordelings- og tilførselsaggregatet 18. I for-udskilleren sker en første grovudskillelse af grove partikler og fiberagglomerater. For-udskilleren 16 kan være en udskiller af vilkårlig art,
10 men kan også være en udskiller af den art, der er beskrevet ovenfor, og som indeholder et konveks flade og udnytter Coanda-effekten.

Fordelings- og tilførselsaggregatet 18 har hensigtsmæssigt en større bredde end ca. 1 m. Ved større materialebane-
15 bredder anbringes flere fordelings- og tilførselsaggregater 18 op imod hinanden med fælles fordelingskammer 52. På denne måde er det muligt at opnå en jævn fibertilførsel over hele materialebanen.

Anlægget i overensstemmelse med opfindelsen kan anvendes
20 til fremstilling af en materialebane bestående af vilkårlige fibre. Foretrukne materialer er cellulosefibre og træfibre. Andre tænkelige fibre er syntetiske fibre, kulfibre og mineralfibre (f.eks. glasuld og stenudd). Nogen eller nogle af de sidstnævnte fiberarter kan
25 anvendes for at forøge styrken eller andre egenskaber i en cellulose- eller træfibermaterialebane. De anvendte fibre kan have en længde fra nær 0 til ca. 15-20 mm.

Ved hjælp af den beskrevne fremgangsmåde kan der frem-
stilles en materialebane med en arealvægt under 500 g/m^2
30 med mere ensartet kvalitet, end hvad der hidtil har været muligt. Arealvægte på ca. 50 g/m^2 er mulige at fremstille ved tørformningsfremgangsmåden. Fortrinsvis anvendes fremgangsmåden ved fladevægte mellem 100 og 400 g/m^2 . Især er det muligt at fremstille papir med arealvægte under

300 g/m², hvilket tidligere ikke har været muligt at udføre på tilfredsstillende måde.

5 De bindemidler, der er nødvendige, for at holde materialebanen sammen, kan på kendt måde tilføres i et senere behandlingstrin efter maskinen 20. Det er også muligt at indblande midlerne i fibersuspensionen og tilføre disse samtidigt med fibrene.

10 Afstanden mellem cylinderen 62 og den bagved liggende husvæg 61 er hensigtsmæssigt kun en smal spalte 63. Det er særligt vigtigt, at spalten er smal ved indløbsenden, for at udgå medrivning af luft eller fibre, der kan skabe forstyrrelser. Eventuelt kan der her anbringes en afskærmning, f.eks. en gummitunge eller lignende.
15 Udskillelsesaggregatet 22's væg 65, der er over for den konvekse flade 60, har hensigtsmæssigt omtrent samme form som overfladen 60.

Det er ingen forudsætning for opfindelsen, at overgangsdelen 38 skal have et tværsnitsareal, som aftager mod udløbet. Det væsentlige er, at fibersuspensionen har den hastighed, der ønskes ved udløbsåbningen 40. Denne hastighed kan være en anden end den tidligere nævnte 30-40 m/sek. I dette tilfælde tilpasses udskillelsesaggregatet til dette ved at vælge en modsvarende radius på den buede overflade 60. Fladens radius skal herved være proportional med kvadratet på hastigheden.
25

Overgangsdelen bør, men behøver ikke nødvendigvis, være siksakformet svarende til, hvad der angives i det svenske patentskrift nr. 403.585. Det vigtigste er, at udskillelsen 22 har mindst ét knæk 98 rettet modsat den buede overflades afbøjningsretning. Derudover behøver siksakformen, henholdsvis knækket 98 ikke at have skarpe hjørner som vist i figurerne, men kan også have afrundede bøjninger, der eventuelt kan gå direkte over i hinanden uden noget
30

reelt mellemstykke.

I de viste udførelseseksempler følges udskillelsesaggregatet 22 direkte af et fordelingskammer 52. Det er muligt
5 at anbringe et specielt fordelings- eller spredningsaggregat mellem udskillelsesaggregatet og fordelingskammeret, som f.eks. i overensstemmelse med US-patentskrift nr. 3.071.822 eller SE-patentskrift nr. 397.943, for at fordele fibrene over den løbende bane.

P A T E N T K R A V .

1. Fremgangsmåde til fremstilling af en materialebane (36), ved hvilken acceptable fibre (50) og affaldsmateriale (56,57), der tilføres fra en tilberedningsstation (10), suspenderet i en bæregas, gennem en transportledning (12), føres til et fordelings- og tilførselsaggregat (18), gennem en fortrinsvis siksakformet og i bredden divergerende og i tykkelsen konvergerende overgangsdel (38), hvorfra suspensionen føres ind i et buet udskillelsesaggregat (22,22a,22'), hvorved grovere partikler (56) og fiberagglomerater (57), der betragtes som affaldsmateriale, føres ud gennem et affaldsudløb og acceptable finere fibre (50) føres bort gennem et acceptudløb (48,48a,48') til et fordelingskammer (52) samt fordeles i dette på en endeløs, gasgennemstrømmelig løbende bane (24) og formes til en materialebane (36), medens bæregassen fjernes gennem en sugkasse (32), som er anbragt over for kammeret (52), kendetegnet ved, at suspensionen tilføres udskillelsesaggregatet tangentielt mod en konvex flade (60,60a,92,94), hvorfra den under indvirkning af den såkaldte Coanda-effekt bringes til at følge den konvekse flade, hvorefter den del af suspensionen, som indeholder fibre (50), der er acceptable med hensyn til størrelse, dvs. mindre størrelse og/eller lavere vægt, ensartet tangentielt fortsætter ind i hovedudløbet (48,48a,48'), medens suspensionens affaldsdele optages af affaldsudløbet (54,54a,54'), der er placeret i det væsentlige radialt ud for hovedudløbet, idet dette affaldsudløb er adskilt fra hovedudløbet ved en mellemvæg (72,72a), der ligger i afstand uden for nedstrømsdelen til den konvekse flade (60,60a,92,94).

2. Fremgangsmåde ifølge krav 1, kendetegnet ved, at den buede overflade (60) bringes til at bevæge sig i fibersuspensionens retning, fortrinsvis med omtrent samme hastighed som fibersuspensionen.

3. Fremgangsmåde ifølge krav 1 eller 2, kendetegnet ved, at regulerede mængder fortyndingsluft føres ind i den fortrinsvis siksakformede overgangsdel (38) gennem indløb 5 (42), der er fordelt over dens bredde.

4. Fremgangsmåde ifølge krav 3, kendetegnet ved, at forskelligt kraftige sugevirkninger opnås i forskellige dele af sugekassen (32), idet de forskellige fortyndelsesluftmængder henholdsvis indstillingen af sugevirkningen 10 i sugekassens forskellige dele sker afhængigt af den opnåede tværprofil eller arealvægt af den fremstillede materialebane.

5. Fremgangsmåde ifølge krav 4, kendetegnet ved, at affaldsudløbet (54,54a,54'), udsættes for sugevirkning.

15 6. Fremgangsmåde ifølge krav 5, kendetegnet ved, at i det mindste, i det væsentlige fiberfri, returluft og/eller friskluft tilføres i det væsentlige tangentielt i en ydre bane uden for den konvekse flade (60,60a,92,94) gennem et indløb (64,64a,64') placeret radiale 20 overgangsdelens (38) langstrakte åbning (40,40a,40').

7. Anlæg til udøvelse af fremgangsmåden ifølge et eller flere af kravene 1-6 bestående af en tilberedningsstation (10) for fibre (50), en transportledning (12) for en suspension af acceptable fibre (50) og affaldsmateriale, et fordelings- og tilførselsaggregat (18) med en 25 overgangsdel (38) og et buet udskillelsesaggregat (22,22a,22') med et affaldsudløb og et hovedudløb (48,48a,48') for accepterede finere fibre (50), hvilket hovedudløb leder til et fordelingskammer (52) over en 30 endeløs, gasegennemstrømmelig løbende bane (24), hvor fibre dannes til en materialebane (36), medens bæregassen fjernes gennem en sugekasse (32) placeret over for kammeret (52), kendetegnet ved, at overgangsdelen (38) med en væg (38') er tangentielt tilpasset det buede

udskillelsesaggregats (22,22a,22') konvekse overflade (60,60a,92,94), og at hovedudløbet følger tangentielt på den konvekse flade, medens affaldsudløbet (54,54a,54') er placeret radially uden for hovedudløbet (48,48a,48') og er adskilt fra dette med en mellemvæg (72,72a), der er placeret i afstand uden for den konvekse flades nedstrømsende.

8. Anlæg ifølge krav 7, kendetegnet ved, at overgangsdelen (38) har en langstrakt åbning (40,40a,40') imod det buede udskillelsesaggregat (22,22a,22'), og at der radially uden for denne åbning findes et i det væsentlige tangentielt indløb (64,64a,64') for, i det mindste væsentlig fiberfri, returluft og/eller friskluft, og/eller at affaldsudløbet (54,54a,54') i det mindste i begyndelsen er rettet tangentielt i forhold til den konvekse overflade (60,60a,94).

9. Anlæg ifølge krav 7 eller 8, kendetegnet ved, at mellemvæggen mellem hovedudløbet (48,48a,48') og affaldsudløbet (54,54a,54') indeholder en indstillelig tunge (72), og/eller at der findes organer, f.eks. spjæld (88,90) til at ændre udskillelsesaggregatets (22) udskillelsesgrænse ved indstilling af gashastighederne i den langstrakte åbning (40,40a,40'), indløbet (64,64a,64') for returluft og/eller friskluft, hovedudløbet og/eller affaldsudløbet.

10. Anlæg ifølge et af kravene 7-9, kendetegnet ved, at den konvekse overflade (60) er bevægelig i fibersuspensionens bevægelsesretning, idet overfladen fortrinsvis dannes på en roterende cylinder (62), og/eller at den konvekse flade (60,60a,92,94) har en krumningsradius på ca. 15 cm.

11. Aggregat ifølge krav 10, kendetegnet ved, at anlægget er indrettet således, at periferihastigheden af

den konvekse flade (60) henholdsvis cylinder (62) er omtrent den samme som fibersuspensionens hastighed.

12. Anlæg ifølge krav 7-11, kendetegnet ved, at den
5 fortrinsvis siksakformede overgangsdels (38) tværsnits-
overflade aftager i retningen mod den langstrakte åbning
(40,40a,40'), og/eller at en for-udskiller (16) er anbragt
foran overgangsdelen (38), idet for-udskilleren fortrins-
vis er af den art, som omfatter mindst én buet, konveks
10 overflade (60a,92,94).

13. Anlæg ifølge et af kravene 7-12, kendetegnet ved,
at udskillelsesaggregatet (22,22a,22') er anbragt umiddel-
bart over den endeløse bane (24), og at den konvekse
overflade (60,60a,92,94) strækker sig i banens tvær-
15 retning.

Fig. 1

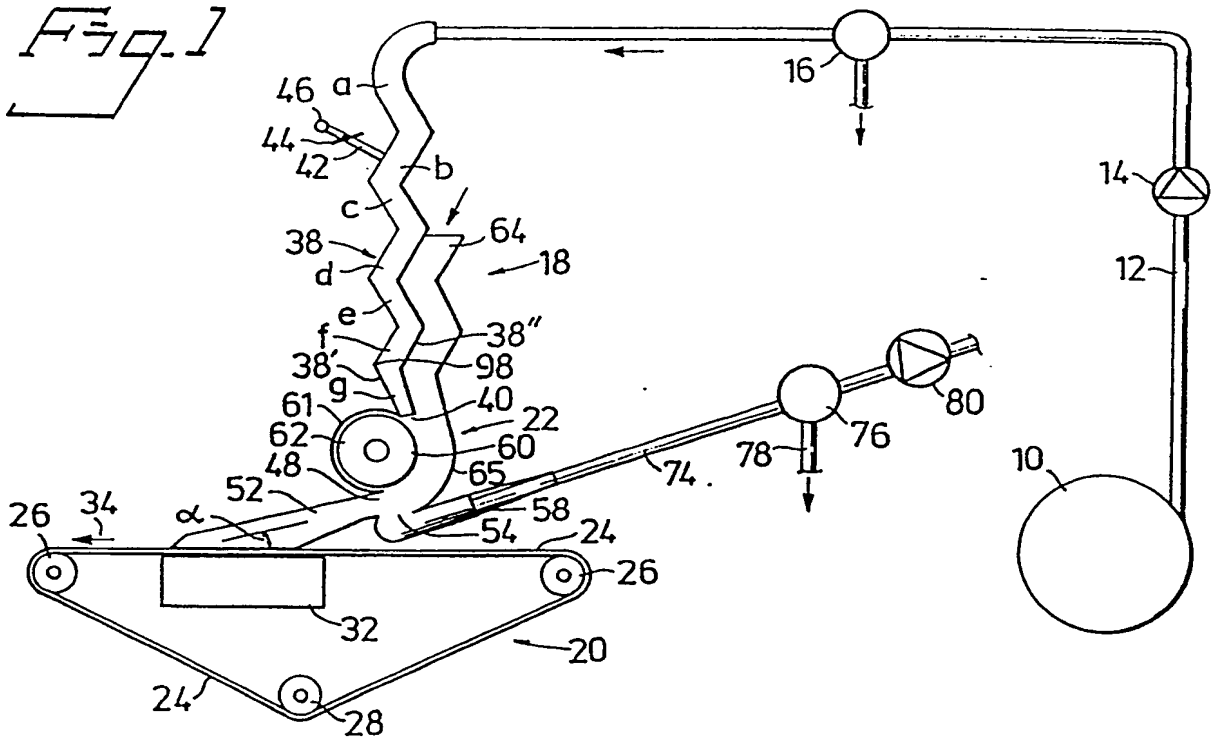


Fig. 2

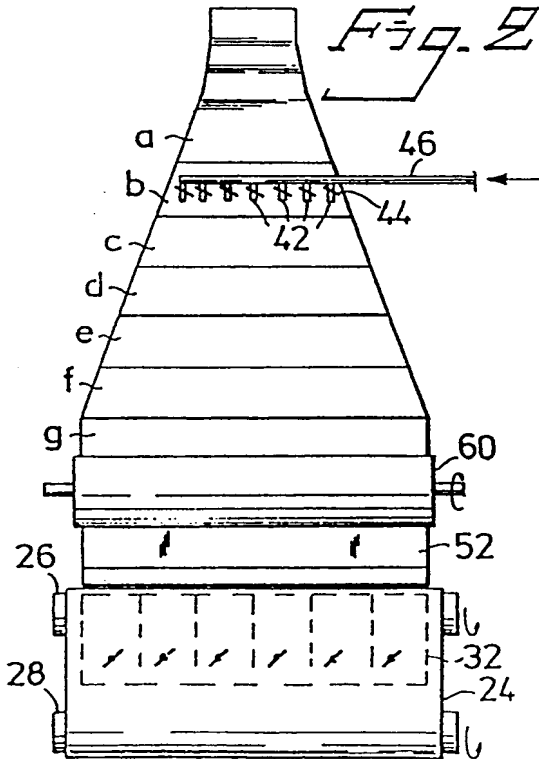


Fig. 3

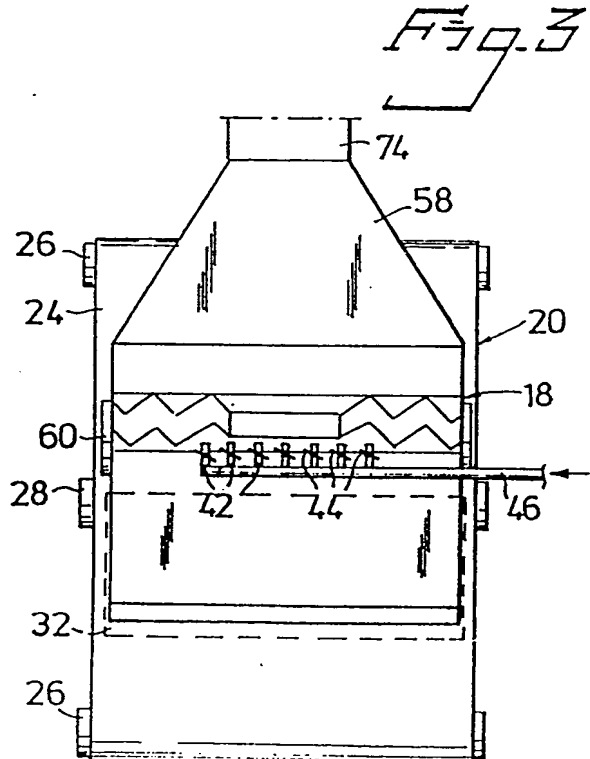


Fig. 4

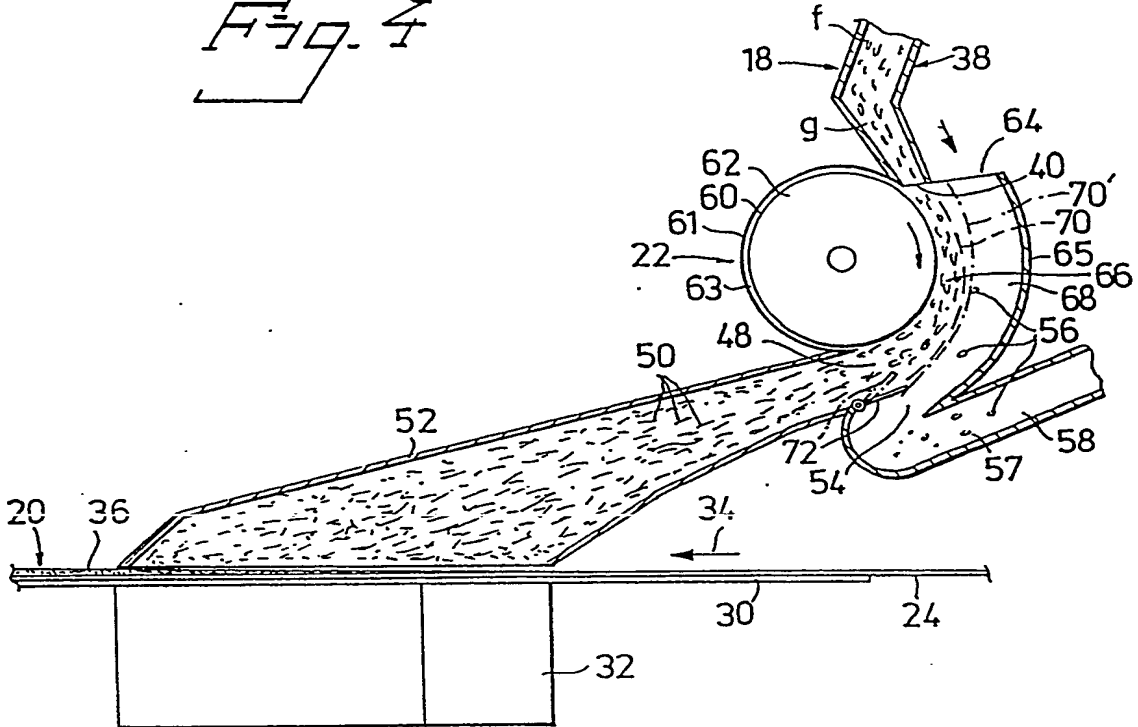


Fig. 6

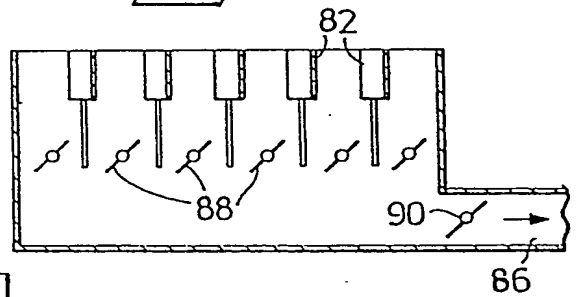


Fig. 5

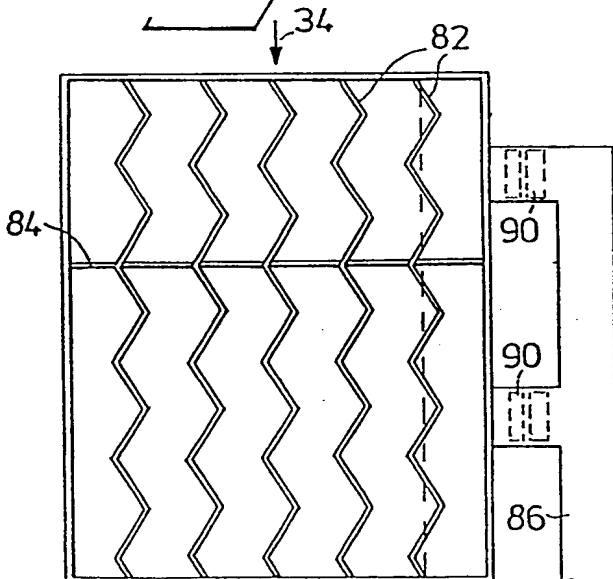


Fig. 7

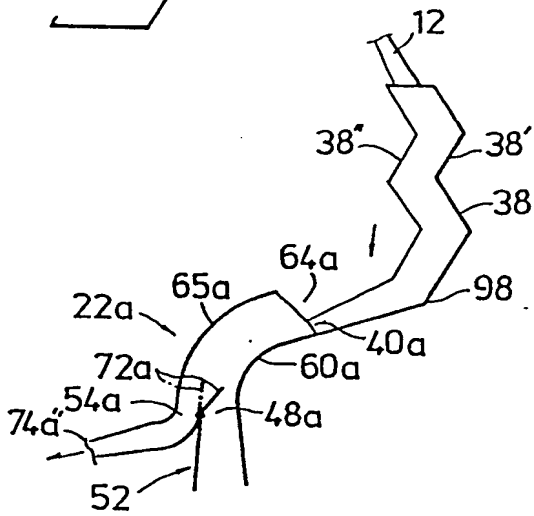


Fig. 9

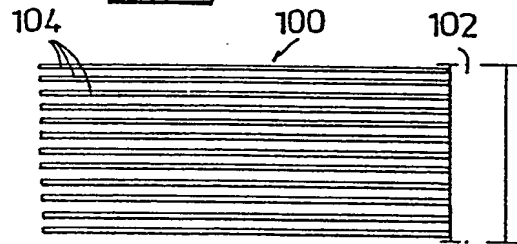
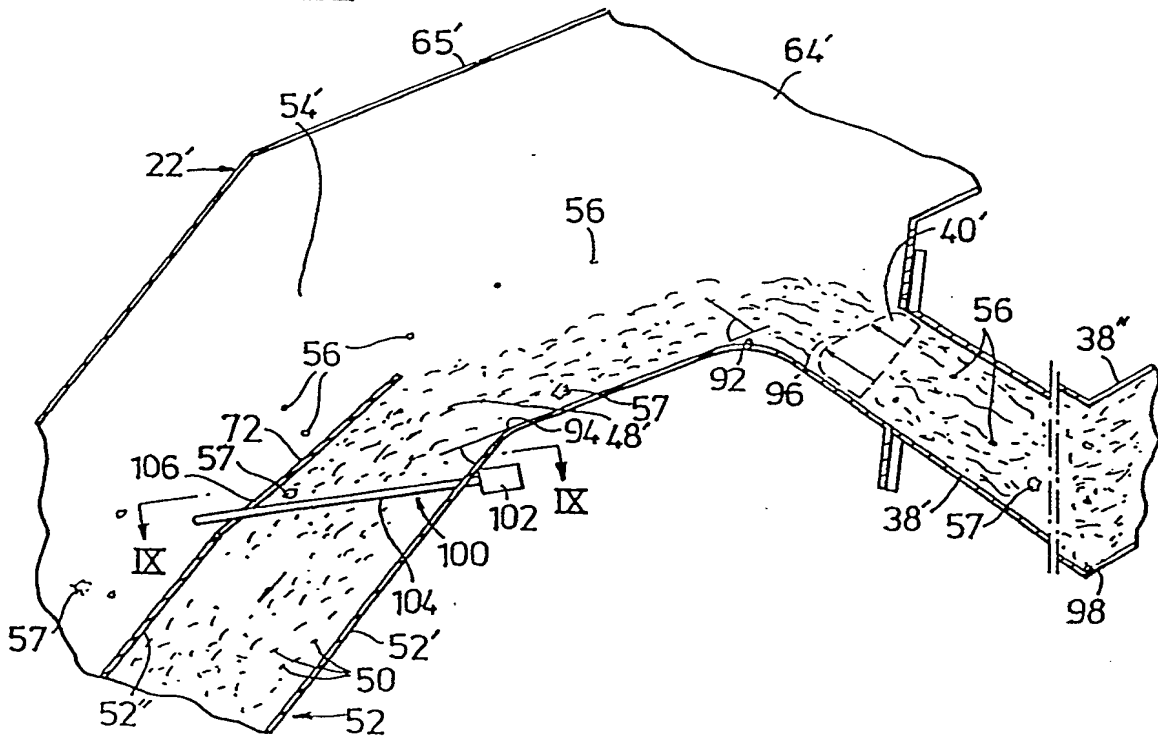


Fig. 8





Small, faint, illegible marks or artifacts in the top right corner.